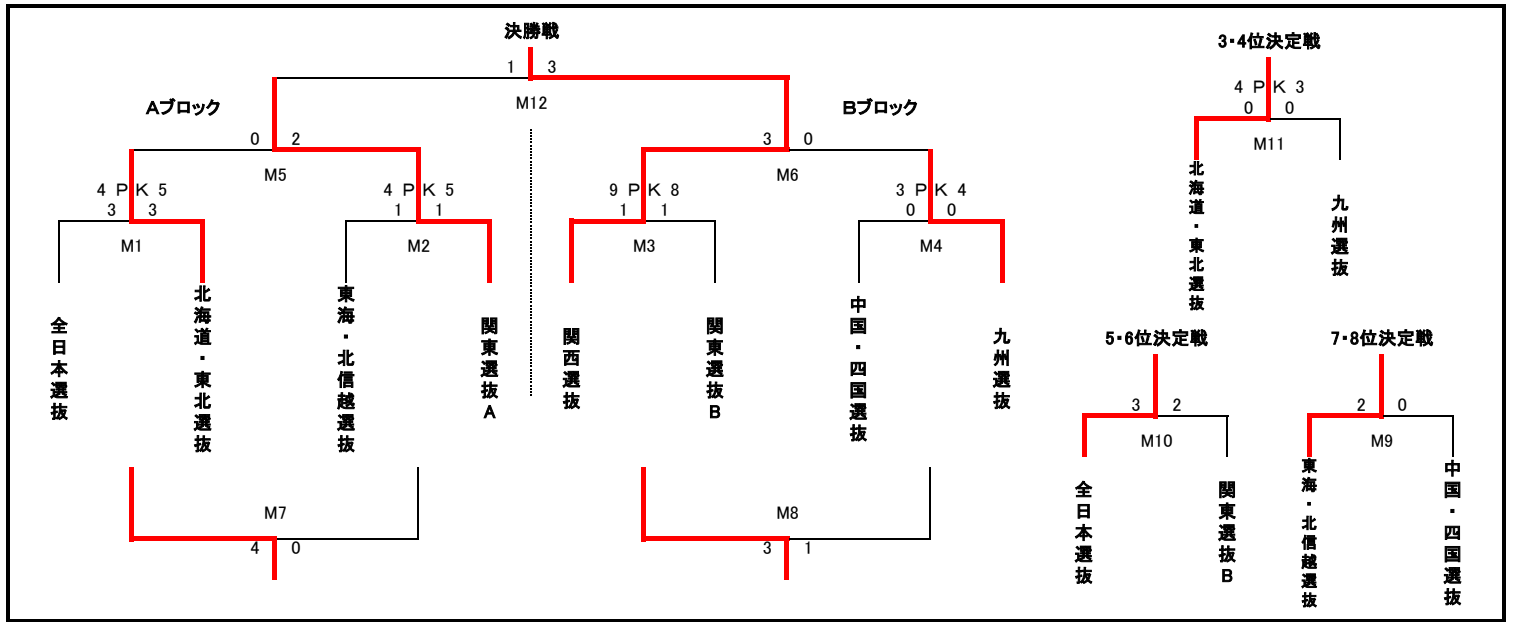


# 第30回デンソーカップチャレンジサッカー宮崎大会 トーナメント表



◆リーグ戦 (45-10-45/延長無・即PK決着)

月 日	試合時間(45分ハーフ)			陸上競技場		ラグビー場		第3競技場	
第1日 3月4日(金)	10:00	~	11:45	M1	全日本大学選抜 VS 北海道・東北選抜				
	12:00	~	13:45			M3	関西選抜 VS 関東選抜B	M2	東海・北信越選抜 VS 関東選抜A
	14:00	~	15:45			M4	中国・四国選抜 VS 九州選抜		

月 日	試合時間(45分ハーフ)			ラグビー場		第3競技場	
第2日 3月5日(土)	10:00	~	11:45	M5	北海道・東北選抜 VS 関東選抜A	M7	全日本大学選抜 VS 東海・北信越選抜
	12:00	~	13:45	M6	関西選抜 VS 九州選抜	M8	関東選抜B VS 中国・四国選抜

◆順位決定戦 (45-10-45/延長無・即PK決着)

月 日	試合時間(45分ハーフ)			対戦		会場
第3日 3月6日(日)	10:00	~	12:00	M9	東海・北信越選抜 VS 中国・四国選抜	第3競技場
	10:00	~	12:00	M10	全日本大学選抜 VS 関東選抜B	ラグビー場
	10:00	~	12:00	M11	北海道・東北選抜 VS 九州選抜	陸上競技場

◆決勝戦・表彰式 (45-10-45/延長無・即PK決着)

月 日	試合時間(45分ハーフ)			対戦		会場
第3日 3月6日(日)	13:00	~	15:00	M12	関東選抜A VS 関西選抜	陸上競技場